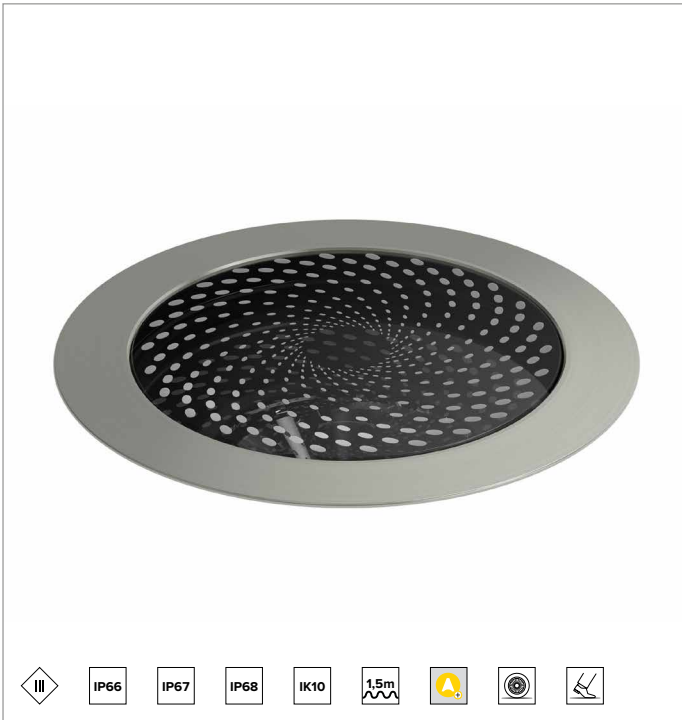
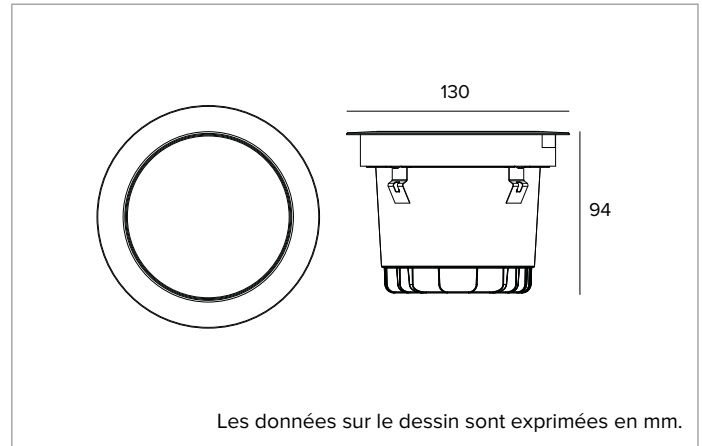


E029NSL922ASS | Keplero Quantum 130

Projecteur professionnel encastrable avec unité optique orientable



	2200K	H(m)	D(m)	Emax(lx)		
	Ra90		10°			
Fixture Power	10W	1	0.17	12048		
Source Flux	770lm	2	0.35	3012		
Fixture Flux	581lm	3	0.52	1339		
Efficacy	56lm/W	4	0.70	753		
TS2045	Imax=15647cd/klm	Imax	12048cd	5	0.87	482



SOURCE

LED Chip on Board haute efficacité. Températures de couleur 2200K (Ra90).

La classe d'efficacité énergétique du produit : F

Puissance nominale : 9,4W

Flux nominal : 770lm

Indice de rendu des couleurs : 90

Rf : 91

Rg : 101

CCT nominale : 2200K

CARACTÉRISTIQUES DE L'ÉCLAIRAGE

Lentille en PMMA de degré optique et filtre holographique diffuseur. Groupe optique inclinable jusqu'à 20° sur le plan vertical. Orientation du groupe optique obtenue par réglage externe, sans avoir à ouvrir le produit.

Optique : LENTILLE

Ouverture du faisceau : NSP

Rendement optique : 76%

Flux appareil : 581lm

Efficacité lumineuse : 56lm/W

Sécurité photobiologique : Conforme au groupe RG1 (Risque faible)

CARACTÉRISTIQUES MÉCANIQUES

Corps en aluminium moulé sous pression avec 2 couches de protection : cataphorèse et revêtement peinture noire. Anneau de finition ultraplat avec bord évasé en acier inoxydable (AISI 316) brossé (finition naturelle). Verre antiglisse pour les aires piétonnes publiques.

Couleur et finition : Acier Inoxydable/Brosse'

Version : VERRE ANTIDÉRAPANT

Degré de protection : IP66,IP67,IP68

Résistance mécanique : IK10

CARACTÉRISTIQUES ÉLECTRIQUES

Alimentation 24Vdc. Driver distant ON-OFF ou DALI2 à commander séparément. Précâblé avec un câble de 1,5m 2x0,5mm². Système de contrôle Casambi disponible au moyen d'un accessoire (uniquement pour les produits avec driver DALI2).

Puissance installée : 10W

Alimentation : 24Vdc

Classe d'isolation : CLASSE 3

Driver inclus : NON

Classe F : OUI

Température ambiante : -25°C / +35°C

INSTALLATION

Installation au sol au moyen d'un boîtier en nylon renforcé, à commander séparément. Le pot est pré-équipé pour installer l'appareil avec l'anneau affleurant ou bien en saillie. Résiste à une charge statique de 20kN. Installation mur/plafond au moyen de systèmes de fixation accessoires.

NOTES

IP68 : l'appareil ne peut pas être installé sous l'eau de façon permanente, mais il peut tout de même supporter une immersion temporaire accidentelle à 1,5 mètres de profondeur (max.1h). Toutes les versions du Keplero Quantum 130 répondent aux exigences de la norme EN 60598-2-13 en matière d'accès carrossable et de praticabilité piétonne. Il adopte la solution technique "Waterblock Smart" qui prévoit le résinage des câbles de branchement, ce qui limite le risque de remontée de l'humidité vers l'appareil. Mise en service du système de contrôle par APP gratuit ; l'intervention d'un technicien spécialisé peut faire l'objet d'un devis sur demande.

GARANTIE

5 années.

MISE EN GARDE

Luminaire conçu pour l'élimination/recyclage en fin de vie. Source lumineuse (LED uniquement) remplaçable par un professionnel. Boîtier de commande non remplaçable.

En raison de l'évolution technologique des composants électroniques, les données indiquées peuvent subir des mises à jour ; il faut donc demander confirmation à la commande.

Le flux lumineux et la puissance électrique présentent des tolérances de +/-10% par rapport à la valeur indiquée. tq +25°C (CIE 121).

Nous réservons le droit d'apporter des modifications techniques.

Targetti Sankey S.r.l.
Via Pratese, 164
50145 Firenze - Italy
Tel: +39 055 37911
targetti.com
targetti@targetti.com

CCIAA Firenze
Share Capital:
€ 500.000,00
VAT N. (IT):
01537660480
R.E.A: FI-275656

TARGETTI

E029NSL922ASS | Keplero Quantum 130

Projecteur professionnel encastrable avec unité optique orientable

Codes relatifs

Pot d'encastrement



L mm	H mm	P mm	Code
317	125	317	A121

Boîtier d'encastrement en nylon renforcé.

Le boîtier d'encastrement est prévu pour l'installation de l'appareil avec anneau saillant.

Complet avec élément de couverture pour la protection du logement encastré pendant le coulage du béton.

AxB 317x317 H. 125



L mm	H mm	P mm	Couleur	Code
317	127	317		A122SS

Boîtier d'encastrement en nylon renforcé.

Le boîtier d'encastrement est prévu pour l'installation de l'appareil avec anneau affleurant.

Complet avec élément de couverture pour la protection du logement encastré pendant le coulage du béton.

AxB 317x317 H. 127

Système de fixation



Code

A123

Kit de ressorts en acier pour installations murales et au plafond.

Alimentation

Dimensions LxHxP mm	Puissance	Alimentation	Sortie en tension	IP	Code
171x37x62	60W MAX	220-240Vac	24Vdc	IP67	A134EL
228x39x68	150W MAX	220-240Vac	24Vdc	IP67	A137EL

Alimentation électronique ON-OFF.

Dimensions LxHxP mm	Puissance	Alimentation	Sortie en tension	IP	Code
150x35x53	60W MAX	220-240Vac	24Vdc	IP67	A134D2
191x38x63	120W MAX	220-240Vac	24Vdc	IP67	A136D2

Alimentation DALI2.

Accessoires

Connecteur



Code

1E2493

Boîtier de connexion linéaire IP68.

4 pôles, de section max 2,5mm².

Diamètre du câble de 7 à 12mm.



Code

1E2494

Boîtier de connexion multiple IP68.

1 IN - 3 OUT 4 pôles, de section max 2,5mm².

Diamètre du câble de 6 à 12mm.

En raison de l'évolution technologique des composants électroniques, les données indiquées peuvent subir des mises à jour ; il faut donc demander confirmation à la commande.

Le flux lumineux et la puissance électrique présentent des tolérances de +/-10% par rapport à la valeur indiquée. tq +25°C (CIE 121).

Nous réservons le droit d'apporter des modifications techniques.

Targetti Sankey S.r.l.
Via Pratese, 164
50145 Firenze - Italy
Tel: +39 055 37911
targetti.com
targetti@targetti.com

CCIAA Firenze
Share Capital:
€ 500.000,00
VAT N. (IT):
01537660480
R.E.A: FI-275656

TARGETTI

E029NSL922ASS | Keplero Quantum 130

Projecteur professionnel encastrable avec unité optique orientable

Outil



Code

1E3305

Clé de serrage pour le jeu de connecteurs.

En raison de l'évolution technologique des composants électroniques, les données indiquées peuvent subir des mises à jour ; il faut donc demander confirmation à la commande.

Le flux lumineux et la puissance électrique présentent des tolérances de +/-10% par rapport à la valeur indiquée. tq +25°C (CIE 121).

Nous réservons le droit d'apporter des modifications techniques.

Targetti Sankey S.r.l.
Via Pratese, 164
50145 Firenze - Italy
Tel: +39 055 37911
targetti.com
targetti@targetti.com

CCIAA Firenze
Share Capital:
€ 500.000,00
VAT N. (IT):
01537660480
R.E.A: FI-275656

TARGETTI